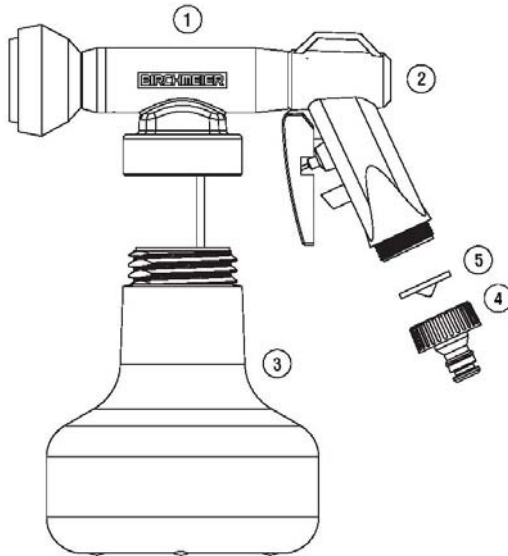


## Bedienungsanleitung für den AquaNemix 2%



**1. Mischeinheit mit Brause, Schlauch und Saugsieb**

**2. Sprühpistole**

**3. 1,25 - Liter-Behälter**

**4. Schlauchanschluss 1 1/4"**

**5. Einlasssieb**

### Funktion AquaNemix 2%

Mit der Mischeinheit werden dem Giesswasser Nematoden oder Flüssigdünger in einer Konzentration von 2% zugemischt (pro gefülltem AquaNemix-Behälter werden ca. 50 Liter Wasser ausgebracht, entspricht 20 ml oder 20 ccm Produkt pro ausgebrachtem Liter Wasser).

### Dosierung für Nematoden

Wir empfehlen Nematoden nach Erhalt sofort auszubringen (das Trägermaterial kann bei langer oder nicht vorschriftsgemässer Lagerung verklumpen).

- 6 Mio.Packung Nematoden wird in 0,25 Liter Wasser angemacht, gut aufgerührt und in den AquaNemix-Behälter geleert.
- 12 Mio. Packung wird in 0,5 Liter Wasser angemacht, gut aufgerührt und in den AquaNemix-Behälter geleert.
- 50 Mio. Packung wird in 2 Liter Wasser vorverdünnt und auf zwei Mal ausgebracht (innerhalb von 2 Stunden ausbringen). Das Wasser-Nematoden-Gemisch jeweils gut aufrühren, bevor es in den AquaNemix-Behälter gegossen wird.
- Grundsatz: Je höher die Konzentration ist, umso mehr muss nachgewässert werden, damit der Boden feucht genug ist. Ideale Wassermengen sind 1-2 Liter/m<sup>2</sup>.



## Inbetriebnahme am Beispiel der Nematoden-Ausbringung



1. Wasser abmessen und zum Mischen in einen Eimer geben.



2. Die Nematoden werden hinzugefügt und z. B. mit einem Stab gut umgerührt. Achten Sie darauf, dass sich alle Klumpen möglichst auflösen.



3. Die im Wasser gelösten Nematoden werden in den Behälter gegossen. Wird ein Teil der Spritzbrühe stehen gelassen, vor dem Umfüllen nochmals aufrühren. Allfälligen Bodensatz nicht einfüllen.



4. Die Mischeinheit wird auf den Behälter gesetzt und verschraubt.



5. Wasserschlauch anschliessen (Adapter 1 1/4" oder mit Rohrmuffe 1 1/4") und Wasserhahn vollständig aufdrehen!



6. Nematoden/Wassergemisch bzw. Dünger/Wassergemisch an der gewünschten Stelle ausbringen. Während dem Ausbringen Behälter ab und zu schütteln.

## Bitte beachten:

- Nur sauberes Wasser verwenden (Verschmutzung der Mischeinheit und der Brause kann die Funktion stören). Kein Schmutz oder kein Dünger mit ungelösten Partikeln in den Behälter bringen (Verstopfung des Ansaugfilters und der Mischeinheit kann die Funktion stören).
- Nur Originalteile verwenden. Keine alternativen Brausen, Verlängerungen oder druckregulierbaren Wasserhahn anbringen. Mischeinheit (1) während der Ausbringung nicht entfernen. Das Mischverhältnis könnte dadurch verändert werden.

## Reinigung und Wartung:

- Nach Gebrauch empfiehlt sich ein gründliches Auswaschen des Behälters und der Mischeinheit. Füllen Sie dazu den gereinigten Behälter mit Wasser, setzen sie die Mischeinheit auf und bringen Sie solange Wasser aus, bis die Stoffe in der Mischeinheit ausgespült sind.
- Bei verkalkter oder verschmutzter Brause (1) oder Saugsieb (3): Reinigen mit klarem Wasser oder einem Kalklöser und einer alten Zahnbürste.
- Darüber hinaus benötigt der AquaNemix 2% keine besondere Wartung.
- Zu beachten ist, dass kein Schmutz oder Partikel in den Behälter, über den Schlauch in die Mischeinheit oder die Brause gelangen. Verschmutzung kann die Funktion beeinträchtigen.

## Störung:

- Ungenügender Wasserdurchfluss: Einlasssieb (5), Mischeinheit (1), Brause (1) verstopft oder verschmutzt: Reinigen. Leistung Wasseranschluss mindestens 10 Liter pro Minute.
- Ungenügender Wasserdruck: Wasserhahn nicht genügend geöffnet, Netzdruck unter 1,5 bar. Druck Wasseranschluss mindestens 1,5 bar bis maximal 5 bar.
- Konzentrat wird nicht oder ungenügend beigemischt (1 Liter im Behälter reicht je nach Wasserdruck für ca. 5 Minuten dauerndes Wässern). Wasserdruck ungenügend, Mischeinheit (1) oder Saugsieb (3) verschmutzt: Reinigen! Leistung Wasseranschluss mindestens 10 Liter pro Minute

## Warnung:

Keine Veränderungen am Gerät vornehmen, nur mit Originalteilen verwenden. Der AquaNemix 2% ist nur zur Verwendung mit Nematoden/Wasser und Flüssigdünger/Wasser vorgesehen. Achtung bei flüssigen Kunstdüngern: Bei Fehldosierung große Verbrennungsgefahr der Pflanzen! Nicht lösungsmittelfest. Nicht an der prallen Sonne aufbewahren. Keine explosiven oder ätzenden Materialien einfüllen oder versprühen. Von Kindern fernhalten. Weder Mensch noch Tier besprühen.

## Dosierung für beliebige Flüssigdünger

Beispiel Dünger 1%: 500 ml Produkt mit 500 ml Wasser ergänzt, ergibt 50 l Giesswasser.					
Gewünschte Konzentration*	2 %	1 %	0.5 %	0.25 %	0.1 %
reicht für 25 l	500 ml Produkt	250 ml Produkt	125 ml Produkt	62 ml Produkt	25 ml Produkt
	0 ml Wasser	250 ml Wasser	375 ml Wasser	438 ml Wasser	475 ml Wasser
reicht für 50 l	1000 ml Produkt	500 ml Produkt	250 ml Produkt	125 ml Produkt	50 ml Produkt
	0 ml Wasser	500 ml Wasser	750 ml Wasser	875 ml Wasser	950 ml Wasser

\* gemäss Gebrauchsanweisung für den jeweiligen Flüssigdünger